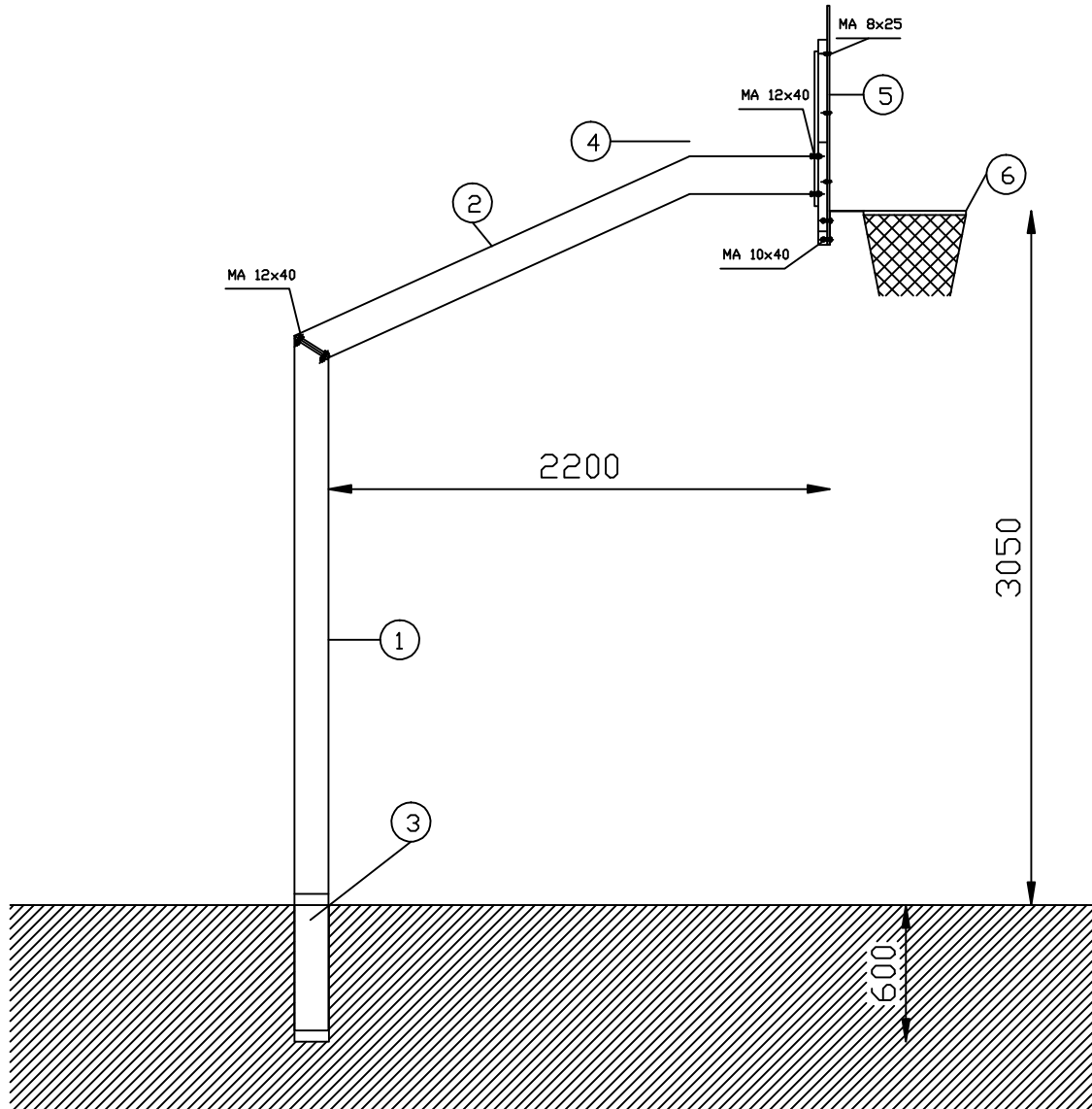
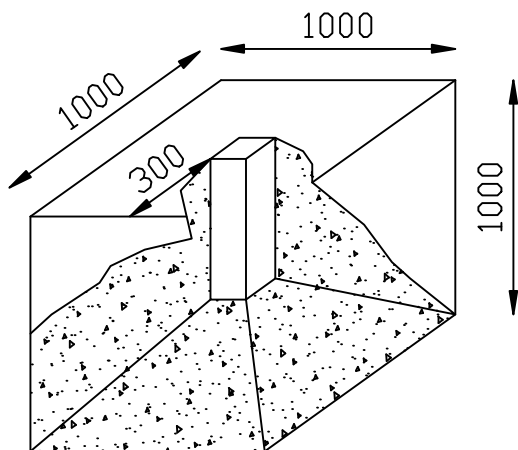


B651/2



PARTICOLARE PLINTO



DATA ELABORATO: 07/01/2008	IL TECNICO: geom Loris Tolot
DATA APPROVAZIONE 12/04/2006	REVISIONATO IL: