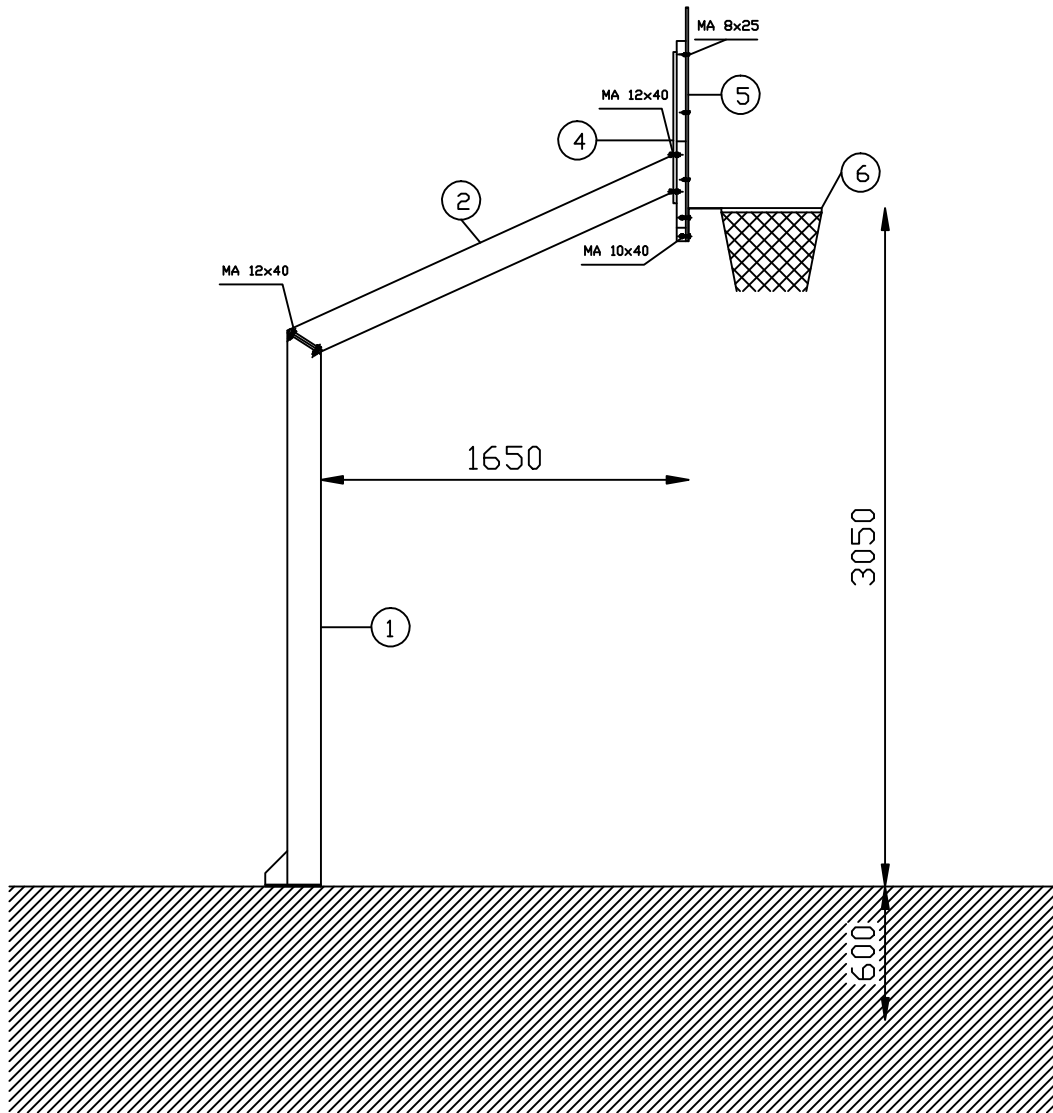
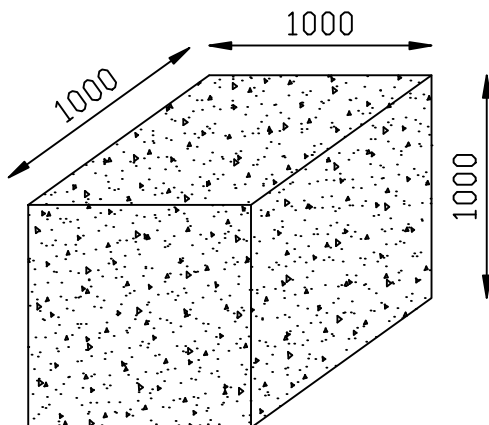


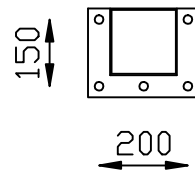
B654



PARTICOLARE PLINTO



PIANTA PIASTRA FISSAGGIO



DATA ELABORATO: 07/01/2008	IL TECNICO: geom Loris Tolot
DATA APPROVAZIONE 12/04/2006	REVISIONATO IL: